

RU



# Инструкция по монтажу

Подогреватели жидкостные предпусковые:

FLOW-5D 12V/ 24V

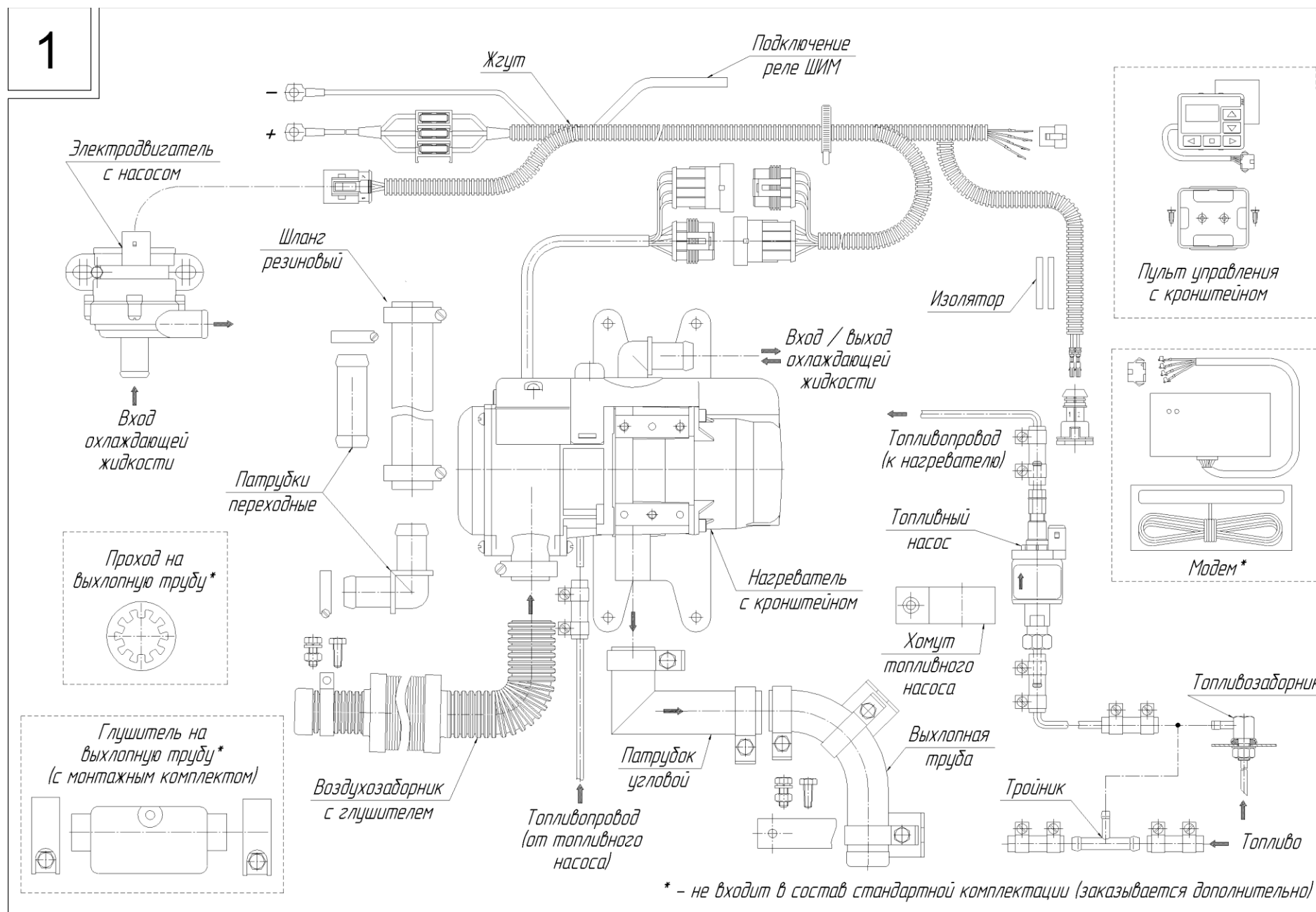
FLOW-5B 12V

Производитель: ООО AUTOTERM  
Улица Палею, 72, Марупе, Марупский район, LV-2167, Латвия  
Гарантийный отдел [warranty@autoterm.com](mailto:warranty@autoterm.com)  
Техническая поддержка [service@autoterm.com](mailto:service@autoterm.com)  
[www.autoterm.com](http://www.autoterm.com)

# Содержание

Схема соединений основных узлов и деталей подогревателя.....	3
Введение.....	4
1 Применение / исполнение.....	4
2 Меры безопасности.....	5
3 Монтаж.....	6
3.1. Место установки.....	6
3.2. Монтажные отверстия и стандартный кронштейн крепления.....	7
3.3. Подключение.....	7
3.4. Угловые патрубки.....	8
3.5. Монтаж электродвигателя с насосом (помпы).....	8
3.6. Подача воздуха для горения.....	8
3.7. Отвод отработанных газов.....	9
3.8. Особенности монтажа воздухозаборника и выхлопной трубы.....	11
3.9. Теплоизоляция.....	11
3.10. Система подачи топлива.....	11
3.11. Монтаж электрической сети подогревателя.....	13
3.12. Монтаж пульта управления.....	14
3.13. Монтаж модема.....	14
4 Проверка подогревателя после монтажа.....	14
5 Рекомендации.....	15
Схема электрических соединений.....	16

# Схема соединений основных узлов и деталей подогревателя



## Техническая информация

### Введение

Данная инструкция предназначена для организаций и пользователей, осуществляющих монтаж подогревателей типа FLOW-5. В документе рассматриваются основные правила монтажа изделия на транспортное средство и проверка работоспособности изделия после монтажа. Данная инструкция используется совместно с руководством по эксплуатации.



При возникновении неисправности по причине несоблюдения инструкции по монтажу и приведенных в ней указаний завод-изготовитель никакой ответственности не несет. Это действует также для некомпетентного или выполненного с применением неоригинальных запчастей ремонта.

Данная инструкция по монтажу содержит необходимую информацию и рекомендации по монтажу подогревателей типа FLOW-5.

### 1 Применение / исполнение

Применение подогревателей.

Подогреватели предназначены для предпускового разогрева двигателя автомобилей с жидкостной системой охлаждения при температуре окружающего воздуха до минус 45°C.

Исполнение.

Подогреватели работают на дизельном или бензиновом топливе.

Изделия, имеющие в своем названии маркировку «24» рассчитаны на работу с напряжением в электросети 24В.

Подогреватели выпускаются с различной комплектацией и условно обозначаются:

FLOW-5B

FLOW-5D

## 2 Меры безопасности



Запрещается прокладывать топливопровод внутри салона, кабины транспортного средства или АТС.

Запрещается прокладывать электропроводку (жгуты) подогревателя вблизи топливопровода.

АТС, оборудованное подогревателем, должно иметь огнетушитель.

- При проведении электросварочных работ на АТС или ремонтных работ на подогревателе необходимо отключить его от аккумуляторной батареи.
- При монтаже и демонтаже подогревателя должны соблюдаться меры безопасности, предусмотренные правилами проведения работ с электрической сетью и топливной системой АТС.
- Запрещается подключение подогревателя к электрической цепи АТС при работающем двигателе и отсутствии аккумуляторной батареи.



Монтаж подогревателя и его составных частей должен производиться специализированными организациями, утвержденными заводом-изготовителем. Монтаж подогревателя должен осуществляться только специалистами в соответствии с инструкцией по монтажу.

- **Запрещается отключение эл. питания подогревателя до окончания цикла продувки.**
- Питание подогревателя электроэнергией должно осуществляться от **аккумуляторной батареи** независимо от *массы* АТС.
- Запрещается подсоединять и разъединять разъемы подогревателя при включенном электропитании подогревателя.

После выключения подогревателя повторное включение должно быть не ранее, чем через 5-10 секунд.

- После проведения любых работ в системе охлаждения (ремонт или смена жидкости) из неё следует вновь удалить воздух

### 3 Монтаж

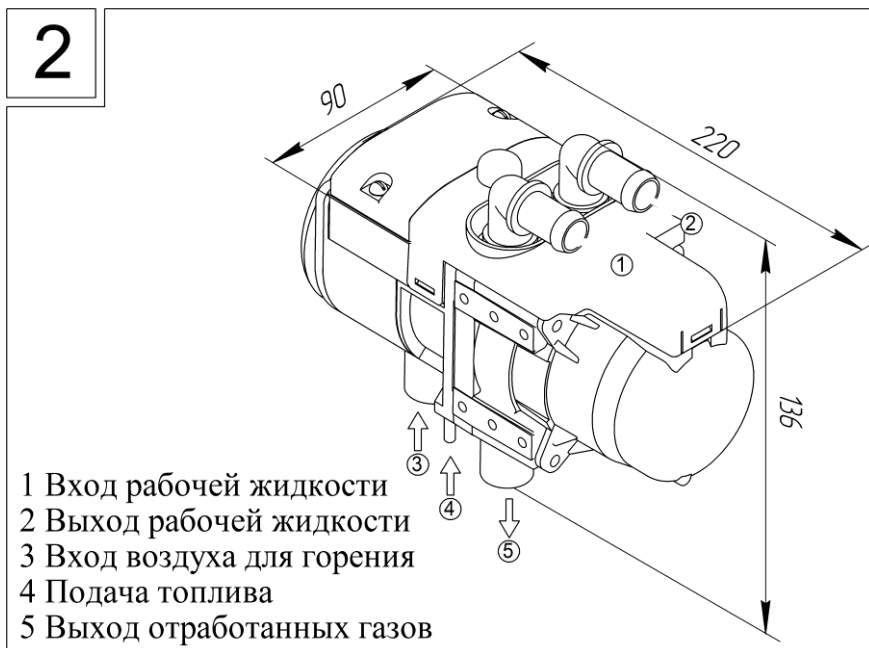


Соблюдайте меры безопасности во время монтажа подогревателя.

#### 3.1. Место установки.

Нагреватель рекомендуется устанавливать в моторном отсеке, в удобном для монтажа и обслуживания месте.

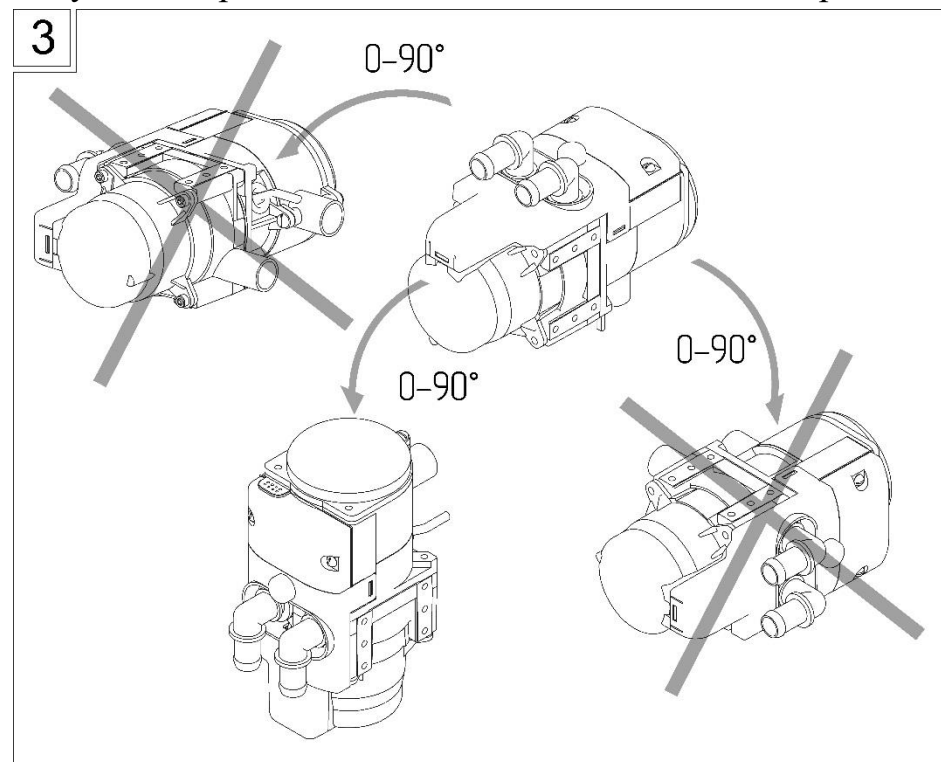
Габаритные размеры подогревателя представлены на рисунке 2.



Нагреватель нельзя устанавливать:

- в зоне прямого теплового воздействия системы выпуска отработанных газов АТС;
- ниже уровня преодолеваемого брода автомобиля;
- выше расширительного бочка охлаждающей жидкости.

Монтаж производить с учётом габаритных размеров и допустимых рабочих положений в соответствии с рис.2-3.



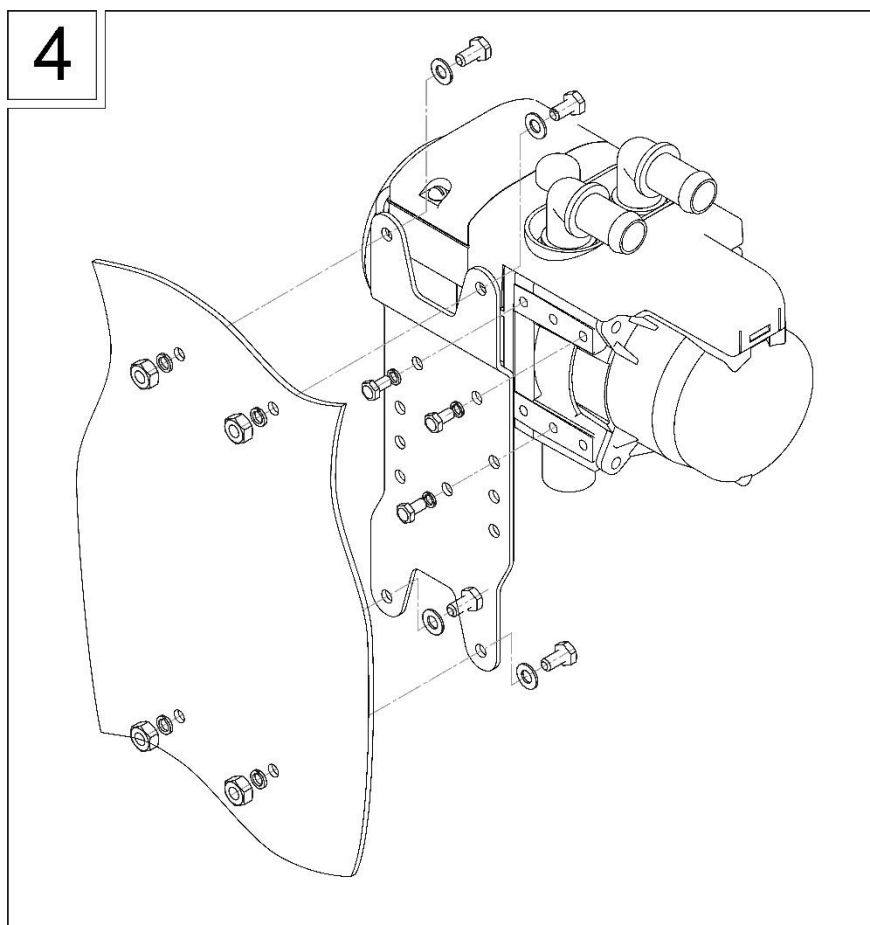
Соблюдение  
обязательно!

монтажных положений

### 3.2. Монтажные отверстия и стандартный кронштейн крепления.

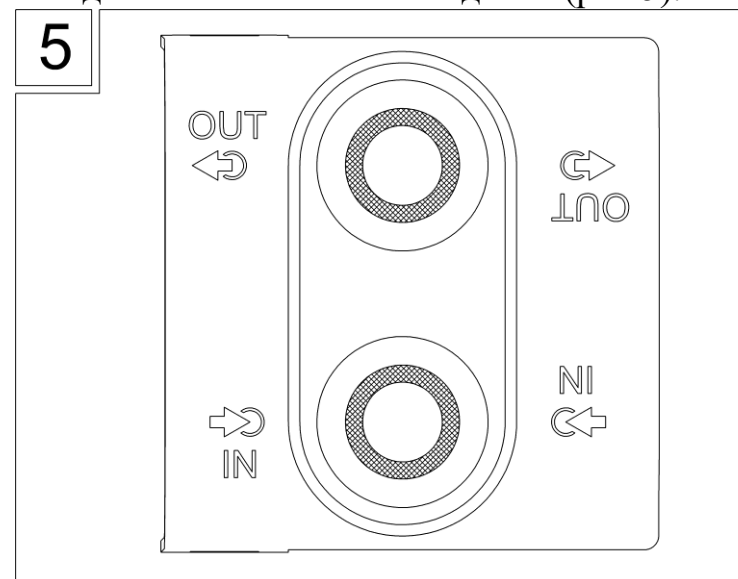
Нагреватель крепится на кронштейн минимум 3 винтами М5х12. Кронштейн можно устанавливать вертикально или горизонтально.

Стандартный кронштейн крепится 4 винтами М6 к кузову автомобиля или к промежуточному кронштейну (рис.4).



### 3.3. Подключение.

Подключение подогревателя к системе охлаждения автомобиля производить в соответствии с направлением потока жидкости в системе охлаждения (рис.5).



При монтаже применяйте резиновые шланги и патрубки входящие в комплект поставки. Шланги следует прокладывать без заломов и по возможности с подъемом от подогревателя для беспрепятственного удаления воздуха. При прокладке шлангов не устанавливать их рядом с выхлопной трубой и элементами двигателя, которые имеют высокую температуру нагрева.

Перед первым пуском подогревателя и после замены охлаждающей жидкости обеспечьте тщательное удаление воздуха. Воздух в системе может привести к перегреву подогревателя.

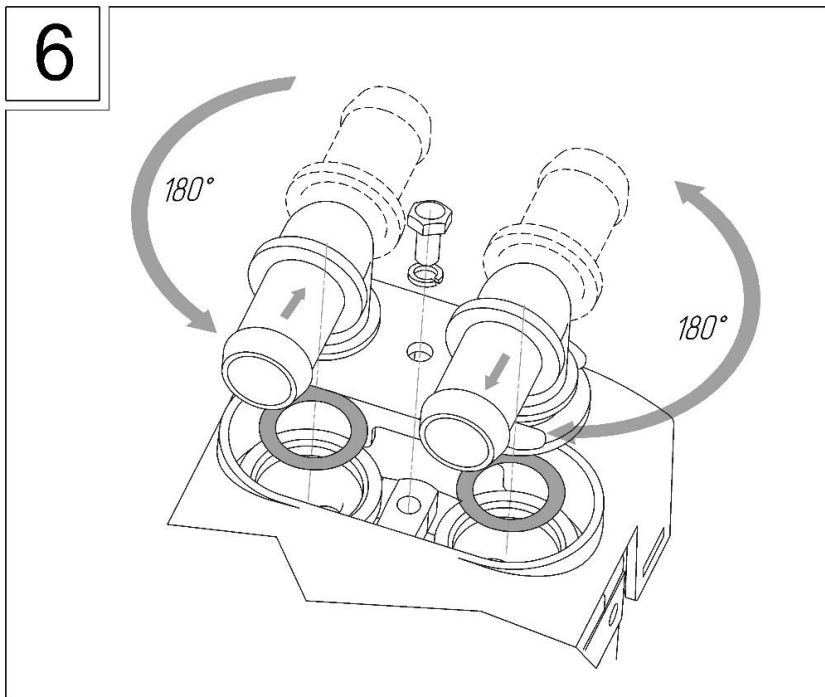
Все места соединения трубопроводов должны быть герметичны.

### 3.4. Угловые патрубки

Угловые патрубки нагревателя предназначены для облегчения монтажа. Патрубки имеют возможность вращения вокруг своей оси (рис.6). Для поворота необходимо сильно ослабить крепежный болт на прижимной пластине, повернуть патрубки в нужное положение и затянуть болт.



Запрещается поворачивать патрубки при затянутом крепежном болте. Это может привести к повреждению прокладки и потере герметичности.



Допускается замена угловых патрубков на прямые (поставляются при дополнительном заказе).

Для самостоятельного удаления воздуха из нагревателя штуцер выхода должен быть по возможности направлен вверх на 0-90°.

### 3.5. Монтаж электродвигателя с насосом (помпы)

Помпа устанавливается в контур охлаждения перед нагревателем. Помпу следует устанавливать ниже уровня расширительного бачка радиатора автомобиля и ниже нагревателя.

Обеспечить совпадение направления потока жидкости в помпе с имеющимся направлением потока жидкости в системе охлаждения.

Расположение патрубков помпы не должно способствовать образованию воздушной пробки внутри её насосной части.

### 3.6. Подача воздуха для горения



Воздух, необходимый для горения, не должен всасываться из салона или кабины и багажного отделения автомобиля.

Всасывающее отверстие воздухозаборника монтировать в положении, исключающем засорение или попадание снега и обеспечивающем свободный сток попавшей в него воды.

Если подогреватель установлен за бампером автомобиля, то его воздухозаборник необходимо вывести в «чистую зону».



В данном случае запрещается использовать подогреватель с коротким воздухозаборником.



### 3.7. Отвод отработанных газов

Труба выхлопная - гибкий гофрированный металлический шланг, отрезается нужной длины.

Выхлопная труба (рис.7) крепится к подогревателю хомутом. Для лучшего контакта выхлопной трубы и патрубка подогревателя, на трубе необходимо сделать пропилы длиной 15-20 мм, но не выходящие за пределы охватываемого патрубка.



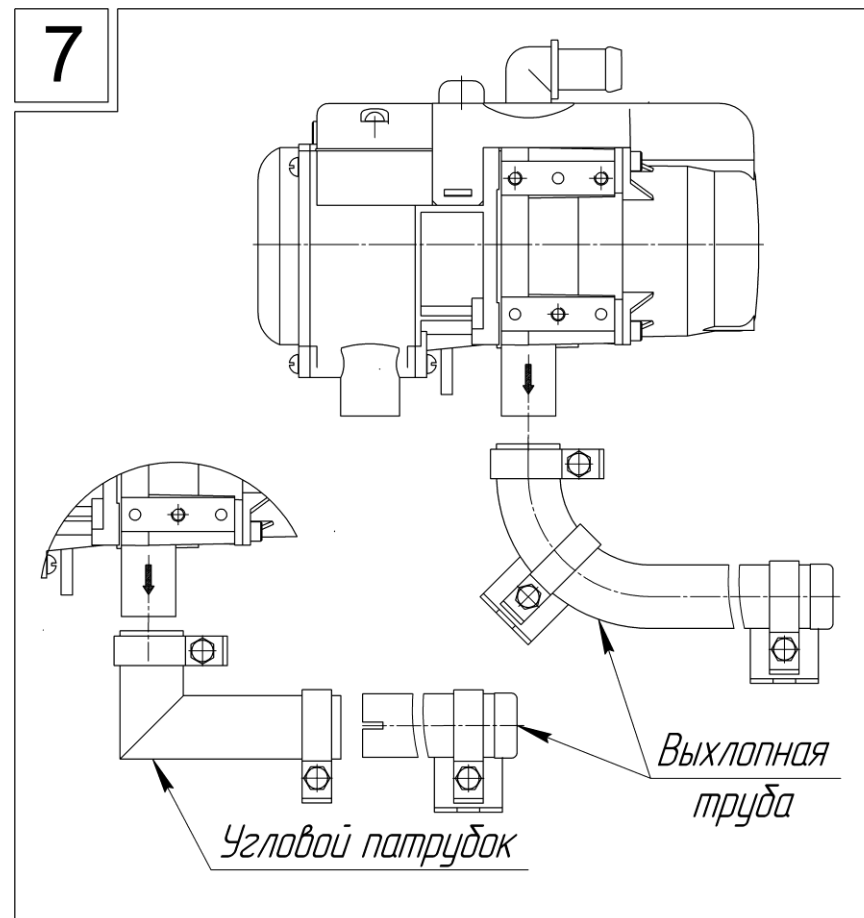
При монтаже допускается использовать металлический угловой патрубок.



При монтаже выхлопной трубы исключить проникновение отработанных газов в кабину или всасывание их вентилятором через радиатор отопителя кабины.

Использование высокотемпературного герметика предотвращает утечку выхлопных газов в месте соединения.

Отработанные газы должны выводиться наружу. Кроме того, газы не должны отрицательно влиять на работу агрегатов автомобиля. Выходное отверстие выхлопной трубы должно находиться в положении, исключающем засорение или попадание снега и обеспечивающим свободный сток попавшей в него воды.



Выхлопную трубу нужно прокладывать с уклоном вниз от подогревателя. Если это невозможно, то нужно в самой нижней точке сделать отверстие Ø3 мм для слива конденсата.



Для защиты узлов автомобиля от высокой температуры, на выхлопную трубу необходимо установить теплоизоляцию.



Для снижения уровня шума во время работы подогревателя, рекомендуем использовать глушитель (*приобретается отдельно*).

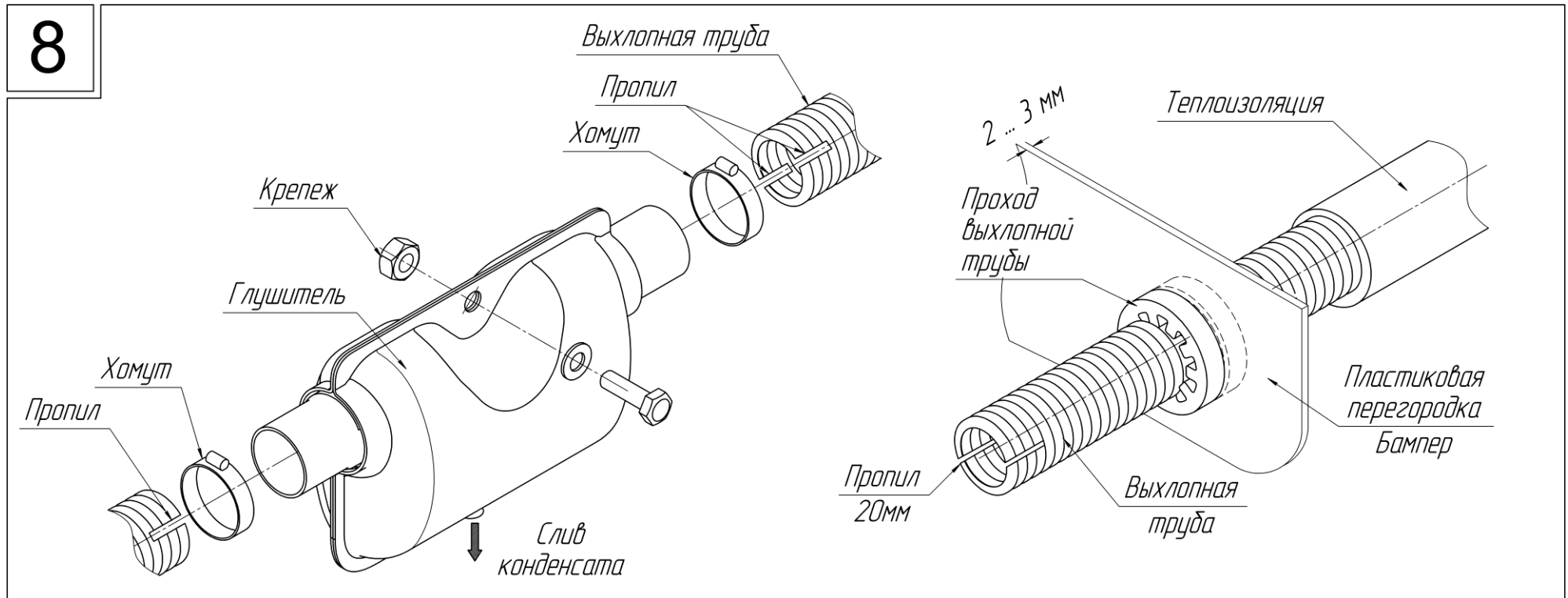
Глушитель нельзя располагать вблизи отверстия забора воздуха для горения.

Глушитель следует устанавливать на расстоянии не менее 200 мм от подогревателя.

Глушитель имеет отверстие для слива конденсата. При монтаже глушитель располагать сливным отверстием вниз.



Выхлопная труба не должна касаться пластиковых элементов автомобиля (перегородки или бампер). Рекомендуется монтировать систему выпуска отработанных газов с использованием резиновых колец - проходов (*приобретается отдельно*).

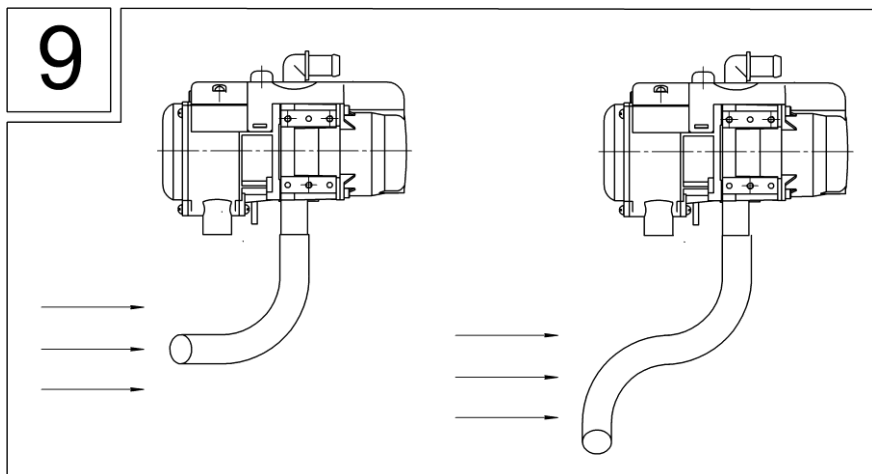


### 3.8. Особенности монтажа воздухозаборника и выхлопной трубы

Выход отработанных газов и вход воздуха для горения должны быть расположены так, чтобы исключить возможность повторного всасывания отработанных газов



Входное отверстие воздухозаборника и выходное отверстие выхлопной трубы запрещается располагать против набегающего воздушного потока при движении автомобиля (рис.9).



### 3.9. Теплоизоляция

При монтаже выхлопной трубы необходимо учитывать ее высокую температуру при эксплуатации.

Для защиты отдельных участков автомобиля (электропроводки и прочих магистралей) от воздействия высокой температуры, на выхлопную трубу необходимо установить теплоизоляцию.

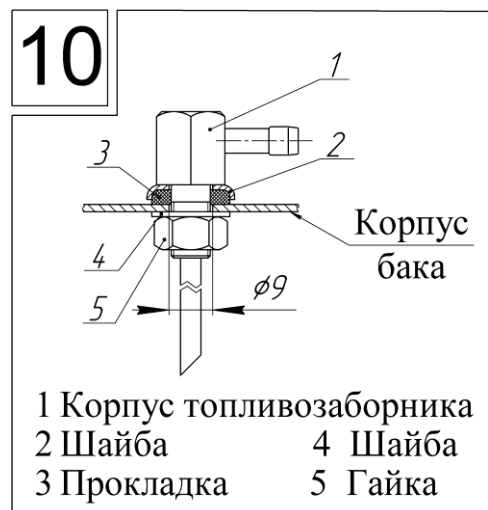
### 3.10. Система подачи топлива.

#### 3.10.1 Монтаж топливозаборника.

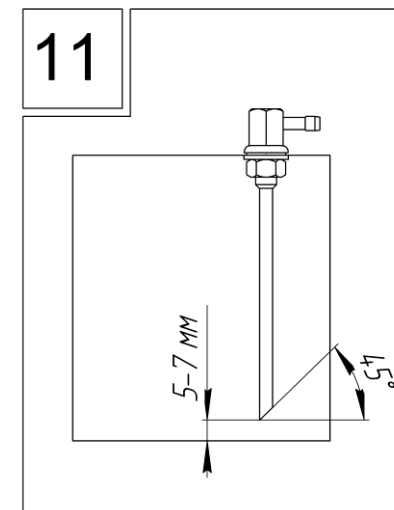
Топливозаборник монтируется в топливный бак согласно рис.10. Перед установкой, в топливном баке необходимо просверлить отверстие  $\varnothing 9$  мм и обрезать топливозаборник до нужной длины. Отрез необходимо сделать под углом  $\approx 45^\circ$  (рис.11).



При изготовлении отверстия в топливном баке необходимо выполнять требования техники безопасности по работе с емкостью, которая заполнялась горючим и взрывоопасным топливом.



- 1 Корпус топливозаборника
- 2 Шайба
- 3 Прокладка
- 4 Шайба
- 5 Гайка



### 3.10.2 Монтаж топливного насоса

Топливный насос предназначен для дозированной подачи топлива в камеру сгорания.

Работа топливного насоса осуществляется с помощью электрических импульсов, посылаемых блоком управления. Частота импульсов зависит от текущей производительности нагревателя.

Топливный насос устанавливается на резиновый амортизационный хомут (рис.13).

Топливный насос предпочтительно монтировать ближе к топливному баку и ниже нижнего уровня топлива в топливном баке.

Подогреватели комплектуются топливными насосами производства компании «Autoterm» или «Thomas Magnete».


Монтажное положение топливных насосов должно соответствовать рис.12.

### 3.10.3 Монтаж топливопровода.

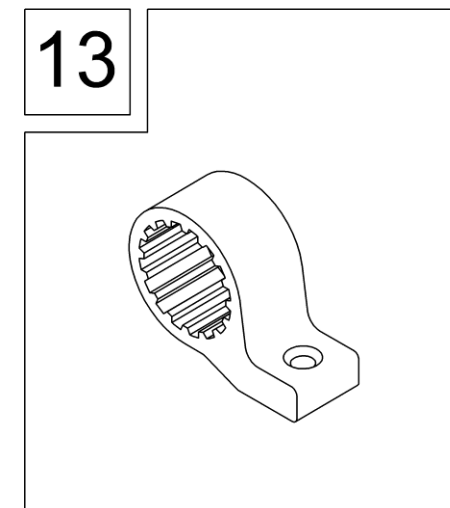
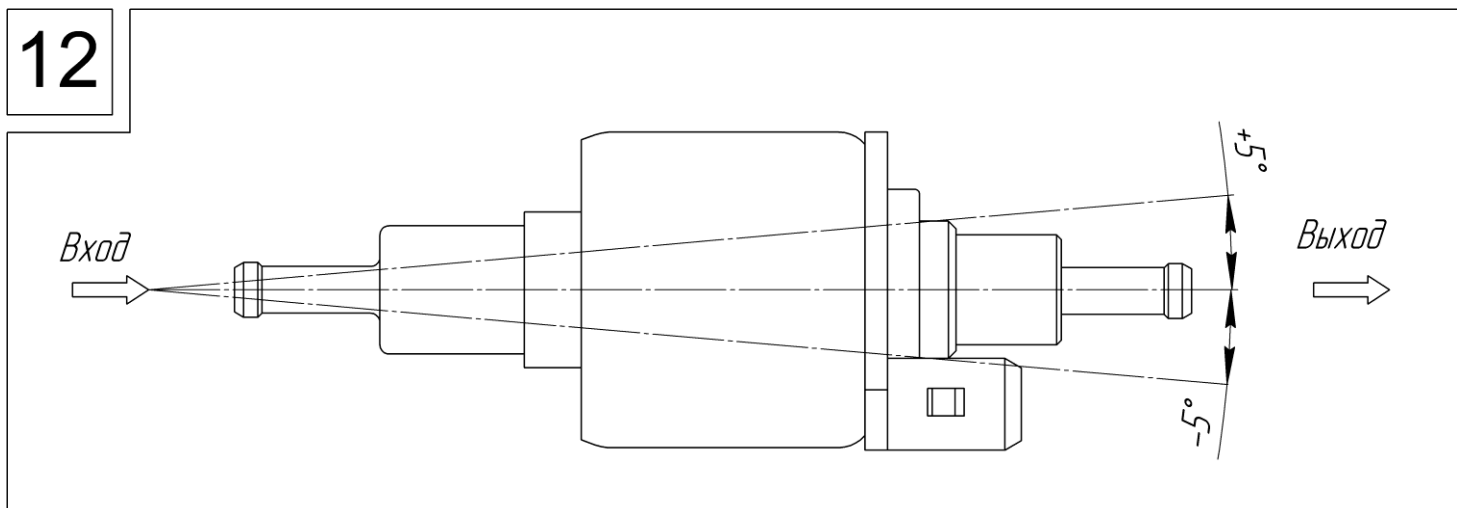
При монтаже топливопровода от топливозаборника до нагревателя необходимо руководствоваться рис.14. Топливопровод, идущий от топливного насоса к нагревателю, следует прокладывать без наклона вниз. Для соединения топливопроводов используются соединительные муфты.

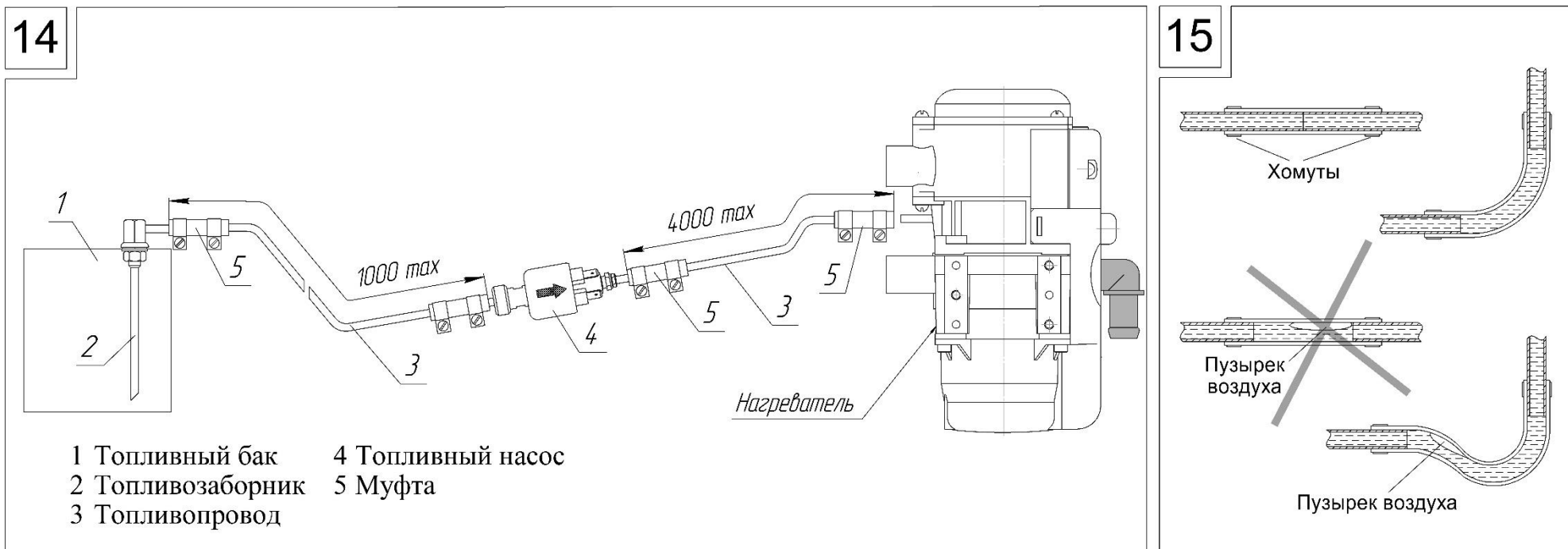
Если муфты не нарезаны и поставляются одним резиновым рукавом, то его необходимо разрезать на отрезки длиной  $\approx 70$ мм.

Правильное соединение двух топливных трубок муфтой смотри на рис.15.



Отрезку муфт и топливопровода производить только острым ножом. На местах среза не допускаются сужение проходного сечения топливопровода, вмятины и заусенцы.





### 3.11. Монтаж электрической сети подогревателя.

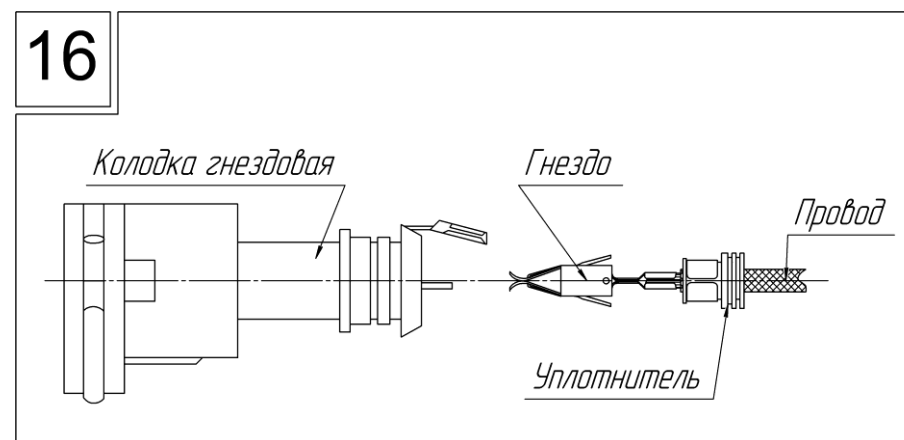
Монтаж жгутов, проводов производить согласно схеме электрических соединений. При монтаже жгутов исключить возможность их нагрева, деформации и перемещения во время эксплуатации автомобиля. Жгуты крепить пластмассовыми хомутами к элементам автомобиля.

**Внимание! Монтаж вести при демонтированных предохранителях.**



При необходимости укорачивания длины жгута топливного насоса допускается удаление ненужной части из середины жгута. Место соединения изолировать.

Установку контактов в колодку жгута топливного насоса производить согласно рис.16

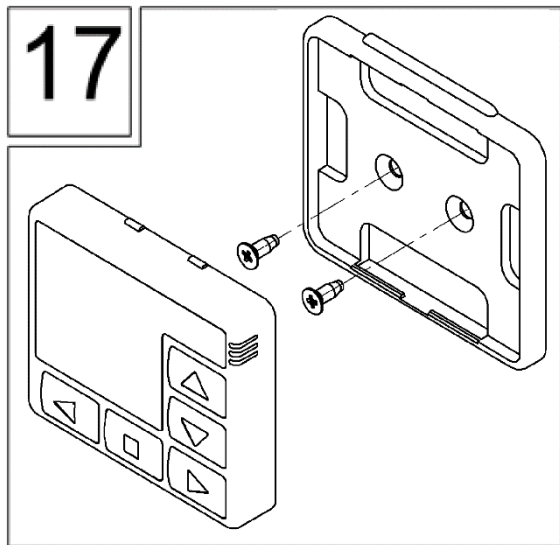


### 3.12. Монтаж пульта управления

Пульт устанавливается в любом удобном для водителя (персонала) месте. Крепление пульта производится при помощи двустороннего скотча или кронштейна:

- двусторонний скотч, который одной стороной наклеивается на заднюю поверхность пульта. Вывод провода из корпуса пульта можно осуществлять или через заднюю крышку, или через боковую поверхность корпуса, удаляя перегородку. Перед установкой необходимо предварительно обезжирить поверхность, на которую устанавливается пульт, и сняв со скотча защитную пленку, установить пульт на подготовленную поверхность.

- кронштейн (рис.17), который крепится к панели при помощи винтов. Вывод провода из корпуса пульта осуществляется через заднюю крышку. Пульт устанавливается в кронштейн до характерного щелчка.



### 3.13. Монтаж модема

GSM модем, который по сути своей является аналогом сотового телефона без дисплея и клавиатуры, предназначен для использования в жестких условиях (холод, вибрация и т.п.). В модем, как и в телефон, устанавливается SIM карта, т.е. подогреватель приобретает полноценный телефонный номер выбранного Вами оператора сотовой связи. Установка модема осуществляется в любое удобное, чистое место. Подробнее о модеме см. инструкцию на модем.

#### 4 Проверка подогревателя после монтажа

Убедитесь в герметичности топливной системы.

Убедитесь в герметичности жидкостной системы.

Убедитесь в надежности крепления электрических жгутов и разъемов.

Подключить питание к подогревателю и установите предохранители на жгуте питания.

Заполнить топливную магистраль топливом.

Заполнение топливной магистрали осуществляется при помощи устройства подкачки топлива или многократным запуском подогревателя. Контроль заполнения топливной магистрали осуществляется через прозрачные трубки топливопровода.

Производительность топливного насоса не велика, поэтому при первом запуске, когда топливопровод пуст, заполнение его происходит крайне медленно. Подогреватель выполняет две попытки розжига и, если топливо еще не подошло, прекращает работу с кодом неисправности - «попытки запуска исчерпаны». Следует включать подогреватель вновь до тех пор, пока топливо не заполнит весь топливопровод



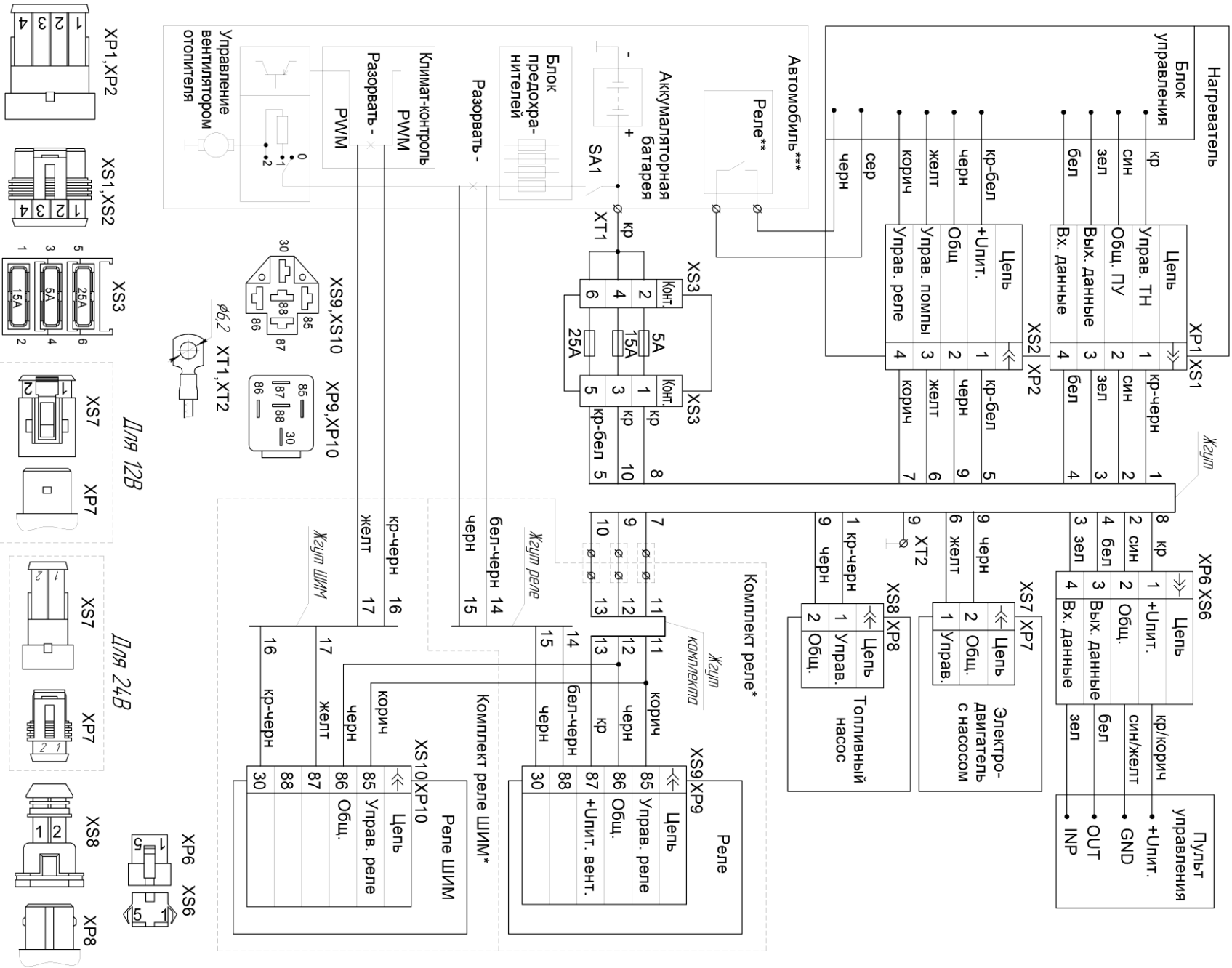
Показание температуры охлаждающей жидкости на щитке автомобиля могут не совпадать с показанием на пульте управления по причине замера температуры в разных точках жидкостного контура автомобиля.

После проверки работоспособности подогревателя необходимо еще раз проверить герметичность соединений трубопроводов с помпой, нагревателем и двигателем, при необходимости подтянуть хомуты.

## 5 Рекомендации

Если подогреватель после включения не запускается, то необходимо убедиться в наличии топлива в баке, в заряженности аккумуляторной батареи, в надежности соединения разъемов и в исправности предохранителей 25А.

# Схема электрических соединений



1. \* При дополнительном заказе.
2. \*\* Реле, управляемое дистанционной сигнализацией.
3. \*\*\* Пример подключения подогревателя к автомобилю.